

ROSS

Контроллер Ross DMX Control 1216



Данное руководство пользователя содержит важную информацию о безопасной установке и эксплуатации устройства. Пожалуйста, внимательно прочитайте инструкцию и сохраните ее для обращения к ней в дальнейшем по мере надобности.

ИНСТРУКЦИЯ

Содержание

1. Вводная информация
 - 1.1. Комплект поставки
 - 1.2. Вскрытие упаковки
 - 1.3. Правила безопасности
2. Общая информация
 - 2.1. Особенности
 - 2.2. Описание устройства
 - 2.3. Вид устройства спереди
 - 2.4. Вид устройства сзади
 - 2.5. Термины
3. Инструкции по эксплуатации
 - 3.1. Подключение
 - 3.1.1. Запуск системы
 - 3.1.2. Назначение адресов устройствам
 - 3.1.3. Каналы вращения и наклона головы
 - 3.1.4. Сброс системы
 - 3.1.5. Копирование сканера
 - 3.1.6. Установка времени плавного перехода
 - 3.2. Эксплуатация
 - 3.2.1. Ручной режим
 - 3.2.2. Просмотр сцены или алгоритма движения
 - 3.3. Программирование
 - 3.3.1. Переход в режим программирования
 - 3.3.2. Создание сцены
 - 3.3.3. Запуск программы
 - 3.3.4. Проверка программы
 - 3.3.5. Редактирование программы
 - 3.3.6. Копирование программы
 - 3.4. Программирование алгоритмов движения
 - 3.4.1. Создание алгоритма движения
 - 3.4.2. Запуск алгоритма движения
 - 3.4.3. Проверка алгоритма движения
 - 3.4.4. Редактирование алгоритма движения (Копирование блока памяти в алгоритм движения)
 - 3.4.5. Редактирование алгоритма движения (Копирование сцены в алгоритм движения)
 - 3.4.6. Редактирование алгоритма движения (Вставка сцены в алгоритм движения)
 - 3.4.7. Удаление сцены в алгоритме движения
 - 3.4.8. Удаление алгоритма движения
 - 3.4.9. Удаление всех алгоритмов движения
 - 3.5. Программирование сцен (шагов)
 - 3.5.1. Вставка сцены
 - 3.5.2. Копирование сцены
 - 3.5.3. Удаление сцены
 - 3.5.4. Удаление всех сцен
 - 3.6. Воспроизведение
 - 3.6.1. Запуск в режиме звуковой активации
 - 3.6.2. Запуск в автоматическом режиме
 - 3.6.3. Гашение луча
 - 3.7. Работа через MIDI
4. Приложение
 - 4.1. Информация о DMX
 - 4.2. Соединение устройств в цепь
 - 4.3. Таблица данных о положениях двухпозиционных DIP-переключателей
 - 4.4. Технические характеристики

1. Вводная информация

1.1. Комплект поставки

- 1) контроллер DMX-512
- 2) Блок питания 9-12В 500мА, 90В~240В
- 3) Руководство пользователя

1.2. Вскрытие упаковки

После получения вскройте упаковку и проверьте наличие всех компонентов и их целостность. При обнаружении повреждений на упаковке или компонентах устройства незамедлительно уведомите об этом отправителя и обязательно сохраните упаковочный материал в качестве доказательства неудовлетворительной доставки. Не выбрасывайте упаковку, так как в случае, если устройство необходимо будет вернуть изготовителю, оно должно быть возвращено в оригинальной коробе и упаковке.

1.3. Правила безопасности

Пожалуйста, внимательно ознакомьтесь с данными правилами, в них содержатся важные сведения по установке, эксплуатации и техническому обслуживанию устройства.

- Пожалуйста, сохраняйте данное руководство пользователя и обращайтесь к нему при необходимости. В случае продажи устройства, обязательно передайте покупателю данную инструкцию вместе с устройством.
- Перед подключением всегда проверяйте, соответствует ли напряжение в сети питания требованиям, указанным в паспорте или на паспортной табличке на задней панели устройства.
- Устройство предназначено только для использования внутри помещений!
- Во избежание риска поражения электрическим током или пожара, не подвергайте устройство воздействию дождя или влаги. Убедитесь, что рядом с устройством во время его работы не находится легковоспламеняющихся материалов.
- Устройство следует устанавливать в хорошо проветриваемых местах, на расстоянии, по крайней мере, 50 см от прилегающей поверхности. Убедитесь, что вентиляционные отверстия устройства не заблокированы.
- Обязательно отключайте устройство от сети питания перед выполнением работ по техническому обслуживанию или замене лампы или предохранителя; следует устанавливать предохранитель такого же типа и размера.
- В случае возникновения серьезных неполадок, незамедлительно выключите устройство. Не пытайтесь отремонтировать устройство самостоятельно. Попытки ремонта, осуществляемые неквалифицированными специалистами, могут привести к нарушению работы или поломке устройства. Пожалуйста, свяжитесь с ближайшим официальным центром технической поддержки. Обязательно используйте запасные части такого же типа, как оригинальные.
- Не подключайте устройство к диммеру.
- Предварительно убедитесь, что провод питания не пережат и не поврежден.
- Не отключайте устройство от сети питания выдергиванием шнура.
- Запрещается эксплуатировать устройство при температуре окружающей среды выше 113 F

2. Общая информация

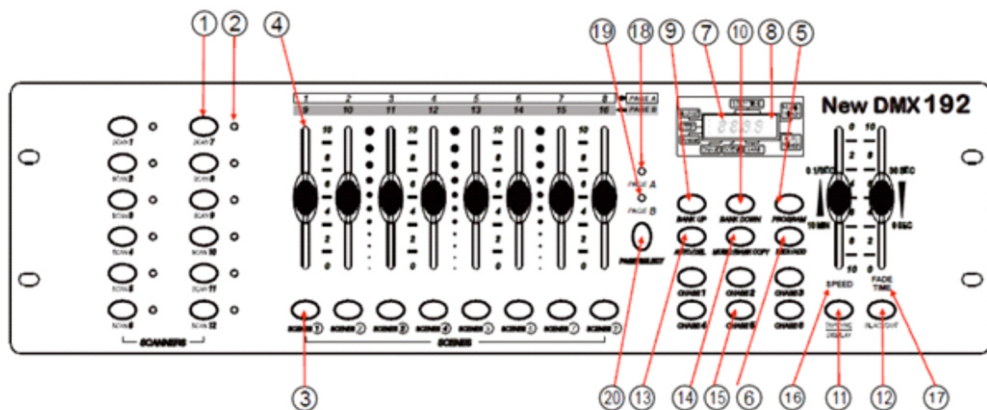
2.1. Особенности

- Поддерживает стандарт DMX512/1990
- Управляет 12 интеллектуальными осветительными приборами, каждый из которых может иметь до 16 каналов, всего 192 канала
- 23 блока памяти, в каждом хранится 8 сцен; 6 алгоритмов движения, в каждом по 184 сцены
- Запись до 6 алгоритмов движения со временем затемнения и скоростями
- Управление по MIDI-каналам блоками памяти, алгоритмами и гашением луча
- Встроенный микрофон для музыкального режима
- Программа автоматического режима с управлением регуляторами времени затемнения
- Вход/выход DMX: 3-пин XLR
- Пластиковый корпус
- Автоматическое сохранение последней программы при отключении или прекращении подачи питания; при повторном включении или возобновлении подачи питания продолжается выполнение последней программы.

2.2. Описание устройства

- Данное устройство представляет собой универсальный контроллер для управления интеллектуальными световыми приборами. Устройство позволяет контролировать 12 устройств, каждое из которых может иметь до 16 каналов, с использованием до 184 программируемых сцен. Шесть блоков памяти могут хранить до 184 шагов, включающих записанные сцены в любом порядке. Программы можно активировать музыкой, по MIDI-каналам, автоматически или в ручном режиме. Все алгоритмы движения можно использовать одновременно.
- На передней части устройства вы найдете различные инструменты управления, такие как 16 универсальных регуляторов каналов, кнопки быстрого доступа к сканеру и кнопки выбора сцен, а также светодиодный дисплей для простой навигации по элементам управления и функциям меню.

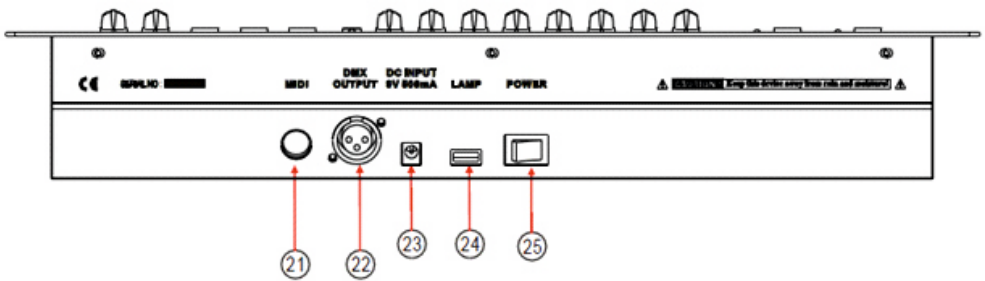
2.3. Вид устройства спереди



№	Кнопка или регулятор	Функция
1	SCANNER - Кнопки выбора сканера	Выбор устройства
2	Светодиодные индикаторы сканера	Показывает, какое устройство выбрано в данный момент
3	Кнопки выбора сцены SCENE	Стандартные кнопки для выбора места хранения сцены и выбора конкретной сцены
4	Регуляторы каналов	Используются для регулировки значений DMX каналы 1-8 можно мгновенно настроить, нажав предварительно кнопку выбора соответствующего сканера Scanner, каналы 9-16 можно настроить, нажав кнопку выбора страницы Page Select
5	Кнопка программирования PROGRAM	Используется для перехода в режим программирования
6	Музыкальный режим/ копирование блока памяти Music/Bank Copy	Используется для активации Музыкального режима или в качестве команды копирования в режиме программирования
7	Окно светодиодного экрана	Окно состояния отображает соответствующие эксплуатационные данные
8	Светодиоды индикации режима	Показывают текущий режим работы (ручной, музыкальный или автоматический)
9	Блок памяти вверх (BANK UP)	Кнопка перехода по Сценам/шагам в блоке памяти или алгоритмах движения
10	Блок памяти вниз (BANK DOWN)	Кнопка перехода по Сценам/шагам в блоке памяти или алгоритмах движения
11	Настройка скорость Tap Display	Задаёт скорость движения луча при каждом нажатии и переключается между значениями и процентами
12	Гашение луча Blackout	Активирует заслонку или переводит все диммеры устройств в значение 0, что приводит к гашению света
13	Добавить /Midi (MIDI/ADD)	Активирует внешний контроль Midi, также используется для подтверждения записи/сохранения
14	Авто/удаление (AUTO/DEL)	Используется для активации Автоматического режима, а также для удаления в режиме программирования
15	Кнопки выбора алгоритма движения CHASE	Алгоритмы движения 1-6
16	Регулятор скорости (Speed)	Позволяет задать задержку сцены или шага в алгоритме движения
17	Регулятор времени плавного перехода (Fade time)	Создаёт эффект плавного перехода, задаёт интервал времени между двумя сценами в алгоритме движения
18	Светодиод индикации страницы A	Означает, что выбраны каналы диапазона 1~8
19	Светодиод индикации страницы B	Означает, что выбраны каналы диапазона 9~16
20	Выбор страницы PAGE SELECT	В ручном режиме нажмите эту кнопку для переключения между страницами управления или для выбора одновременно двух страниц.

№	Кнопка или регулятор	Функция
21	Входной разъем MID	Для внешней активации блоков памяти и алгоритмов движения посредством MIDI-устройства
22	Выходной разъем DMX	Управляющий сигнал DMX
23	Входной разъем питания, 9В 1000мА	Подключение питания
24	Разъем USB лампы	
25	Выключатель питания вкл./выкл.	Включает и выключает контроллер

2.4. Вид устройства сзади



2.5. Термины

Далее приводятся распространенные термины, используемые при программировании интеллектуальных осветительных приборов.

Гашение луча – состояние, при котором отключается свет всех осветительных устройств, обычно на определенный промежуток времени.

DMX-512 – стандартный протокол цифровой передачи данных, используемый в осветительном оборудовании для развлекательных мероприятий. Для получения более подробной информации ознакомьтесь с разделами «информация о DMX» и «режим управления через DMX» в приложении. Осветительный прибор – означает прибор для освещения или иное устройство, такое как генератор тумана или диммер, которым вы можете управлять.

Программы – наборы сцен, идущих друг за другом. Можно запрограммировать выполнение отдельной сцены или нескольких сцен подряд.

Сцены – фиксированные настройки освещения.

Регуляторы – предназначены для регулировки настроек.

Алгоритмы движения – также их можно назвать программами. Алгоритм движения состоит из набора сцен, идущих друг за другом.

Сканер – осветительный прибор с механизмом вращения и наклона; в ILS-CON контроллере это устройство можно использовать в качестве ведущего для управления любыми приборами, совместимым с протоколом DMX-512.

MIDI – означает стандарт передачи музыкальной информации в цифровом формате. Вход MIDI позволяет производить внешнюю активацию сцен посредством устройства MIDI, такого как MIDI-клавиатура.

Автономная работа – означает способность устройства работать автономно от внешнего контроллера, как правило, с синхронизацией под музыку благодаря встроенному микрофону.

Плавный переход – регулятор используется для задания времени перехода между сценами внутри алгоритма движения.

Скорость – регулятор задает количество времени, в течение которого сцена будет выполняться. Также это считается временем задержки.

Заслонка – механическое приспособление в осветительном приборе, которое позволяет блокировать луч. Оно часто используется для уменьшения яркости луча и для мигания.

Соединение – означает процесс подключения прибора по протоколу DMX.

Воспроизведение – вызов сцен или алгоритмов движения напрямую пользователем.

Воспроизведение может также означать вызов программы из памяти для выполнения во время шоу.

3. Инструкции по эксплуатации

3.1. Подключение

3.1.1 Запуск системы

1) Подключите блок питания к сети переменного тока и к разъему на задней панели устройства.

2) Подключите кабели DMX к вашим интеллектуальным осветительным приборам в соответствии с инструкциями таких устройств. Для получения более подробной информации ознакомьтесь с разделами «информация о DMX» и «режим управления через DMX» в приложении

3.1.2 Назначение адресов устройствам

Контроллер можно запрограммировать по 16 каналов DMX на каждое устройство, поэтому те приборы, которыми вы хотите управлять соответствующими кнопками «Сканер» (SCANNER) на контроллере, должны иметь адреса с разницей в 16 каналов.

Осветительный прибор или сканер №	Стартовый адрес DMX по умолчанию	DIP-переключатели в положении «Вкл.»
1	1	1
2	17	1, 5
3	33	1, 6
4	49	1, 5, 6
5	65	1, 7
6	81	1, 5, 7
7	97	1, 6, 7
8	113	1, 5, 6, 7
9	129	1, 8
10	145	1, 5, 8
11	161	1, 6, 8
12	177	1, 5, 6, 8

Пожалуйста, ознакомьтесь с инструкцией конкретного прибора для получения информации по адресации DMX. Вышеприведенная таблица рассчитана на стандартное настраиваемое устройство с 9 двухпозиционными DIP-переключателями

3.1.3. Каналы вращения и наклона головы

Из-за того, что не все интеллектуальные осветительные приборы имеют одинаковые или сходные атрибуты управления, контроллер позволяет пользователю назначить нужный канал наклона и вращения для каждого отдельного устройства.

Порядок действий:

- 1) Нажмите и удерживайте кнопки PROGRAM и TAPSYNC для выбора другого канала DMX. Регуляторам назначается определенный канал, который отображается на экране в режиме назначения каналов.
- 2) Нажмите клавишу SCANNER (Сканер) или PAGE SELECT (выбор страницы), которая закреплена за тем устройством, регуляторы которого вы хотите переназначить.
- 3) Передвиньте один регулятор каналов 1-8 для выбора канала вращения (нажмите клавишу переключения страниц PAGE для смены страниц).
- 4) Нажмите клавишу TAPSYNC DISPLAY для выбора вращения/наклона
- 5) Передвиньте один регулятор каналов 1-8 для выбора канала наклона (нажмите клавишу переключения страниц PAGE для смены страниц).
- 6) Нажмите и удерживайте кнопки PROGRAM и TAPSYNC DISPLAY для выхода и сохранения настроек. Все светодиоды замигают.

3.1.4 Сброс системы

Внимание! Произойдет сброс к заводским настройкам контроллера. Все программы и настройки будут стерты.

Порядок действий:

- 1) Отключите устройство.
- 2) Нажмите и удерживайте клавиши BANK UP (Блок памяти вверх) и AUTO/DEL (Авто/удаление).
- 3) Включите питание устройства (удерживая при этом клавиши BANK UP (Блок памяти вверх) и AUTO/DEL (Авто/удаление)).

Примечания:

Данные вращения/наклона можно переназначить на другой канал DMX. Нажмите клавишу AUTO/DEL чтобы удалить настройки для конкретного канала

Примечания:

Данные вращения/наклона можно переназначить на другой канал DMX.\

Примечания:

3.1.5 Копирование сканера

Пример: Копирование настроек сканера 1 на место сканера 2.

Порядок действий:

- 1) Нажмите и удерживайте клавишу SCANNER (сканер) № 1.
- 2) Удерживая клавишу SCANNER №1, нажмите клавишу SCANNER №2
- 3) Отпустите клавишу SCANNER №1, прежде чем отпустить клавишу SCANNER №2.
- 4) Все светодиодные индикаторы Сканеров мигнут, что подтверждает успешное копирование.

3.1.6. Установка времени плавного перехода

Вы можете настроить так, чтобы время плавного перехода работало для всех каналов выхода или только для каналов вращения/наклона. Это важно, так как зачастую вам будет необходимо, чтобы гобо и цвета сменялись быстро, в то время как луч двигался с прежней скоростью.

Порядок действий:

- 1) Отключите устройство.
- 2) Нажмите и удерживайте клавиши BLACKOUT (Гашение) и *TAPSYNC DISPLAY*.
- 3) Включите контроллер.
- 4) Нажмите клавишу *TAPSYNC DISPLAY* для переключения между двумя режимами. Выберите вариант все каналы (A) или только наклон и вращение (P).
- 5) Нажмите клавиши BLACKOUT (Гашение) и *TAPSYNC DISPLAY* для сохранения настроек. Все светодиоды мигнут, что подтверждает успешное выполнение операции.

3.2. Эксплуатация

3.2.1 Ручной режим

Ручной режим позволяет напрямую контролировать все сканеры. Вы будете иметь возможность управлять их движением и менять атрибуты посредством регуляторов каналов.

Порядок действий:

- 1) Нажимайте клавишу AUTO/DEL (Авто/удаление) до тех пор, пока не отобразится надпись MANUAL.
- 2) Выберите клавишу SCANNER (сканер).
- 3) Передвиньте регуляторы, чтобы изменить атрибуты устройства.

Клавиша *TAPSYNC DISPLAY*:

Нажмите, чтобы сменить тип отображения на экране между значениями DMX (0-255) и процентами (0-100)

Примечания:

Для экономии времени вы можете копировать настройки одного из Сканеров для другого.

Примечания:

A – все каналы, P – только наклон и вращение

3.2.2. Просмотр сцены или алгоритма движения

Данная инструкция предполагает, что вы уже записали сцены и алгоритмы движения для контроллера. Если это не так, пропустите данный раздел и перейдите к разделу программирование.

Порядок действий: (просмотр сцен)

- 1) Выберите один из тридцати блоков памяти посредством клавиш Блок памяти вверх (BANK UP)/ Блок памяти вниз (BANK DOWN).
- 2) Нажмите клавишу SCENE (1-8) для просмотра
- 3) Передвигайте регуляторы для изменения атрибутов устройства.

Порядок действий: (просмотр алгоритмов движения)

- 1) Нажмите одну из 6 клавиш алгоритмов движения CHASE.
- 2) Нажимайте клавишу TAP DISPLAY, чтобы отобразить на экране номер шага.
- 3) С помощью клавиш Блок памяти вверх (BANK UP)/ Блок памяти вниз (BANK DOWN) просмотрите все сцены в алгоритме движения.

Примечания:

Убедитесь, что вы находитесь в РУЧНОМ (MANUAL) режиме

3.3. Программирование

Программа (блок памяти) представляет собой набор различных сцен (или шагов), которые будут выполняться друг за другом. В контроллере можно создать до 23 программ по 8 сцен в каждой.

3.3.1. Переход в режим программирования

- 1) Нажмите и удерживайте клавишу PROGRAM, пока не замигает светодиод.

3.3.2. Создание сцены:

Сцены представляют собой фиксированные настройки освещения. Они хранятся в блоках памяти. Всего имеется 23 блока памяти в контроллере, и в каждом блоке может храниться 8 сцен. Всего контроллер может хранить 184 сцен.

Порядок действий:

- 1) Нажмите и удерживайте клавишу PROGRAM, пока не замигает светодиод.
- 2) Передвиньте до упора вниз регуляторы SPEED (Скорость) и FADE TIME (Плавный переход).
- 3) Выберите сканеры, которые вы хотите задействовать в вашей сцене.
- 4) Настройте параметры освещения посредством регуляторов и диска.
- 5) Нажмите клавишу MIDI/REC.
- 6) Выберите Блок памяти (01-30) для изменения.
- 7) Нажмите клавишу SCENES для сохранения.
- 8) При необходимости повторите шаги 3-7. В программу можно записать до 8 сцен.
- 9) Для выхода из режима программирования нажмите и удерживайте клавишу PROGRAM.

Примечания:

Не выбирайте Blackout (Гашение), если светодиод горит.

Вы можете выбрать более одного осветительного прибора.

В каждом блоке памяти доступно 8 сцен.

Все светодиоды замигают, что подтверждает успешное выполнение операции. На экране отобразится номер сцены и номер используемого блока памяти.

3.3.3. Запуск программы

Порядок действий:

- 1) посредством клавиш Блок памяти вверх (BANK UP)/ Блок памяти вниз (BANK DOWN) выберите нужный блок памяти.
- 2) Нажимайте клавишу AUTO/DEL (Авто/удаление) до тех пор, пока не отобразится надпись AUTO.
- 3) Отрегулируйте скорость программы посредством регулятора SPEED (скорость) и плавность перехода посредством регулятора времени плавного перехода (Fade time).
- 4) Вместо этого вы можете нажать дважды клавишу TAPSYNC DISPLAY. Пауза между двумя нажатиями устанавливает паузу между сценами (до 10 минут).

3.3.4 Проверка программы

Порядок действий:

- 1) Нажмите и удерживайте клавишу PROGRAM, пока не замигает светодиод.
- 2) посредством клавиш Блок памяти вверх (BANK UP)/ Блок памяти вниз (BANK DOWN) выберите нужный блок памяти с программой для проверки.
- 3) Нажмите клавишу SCENE для индивидуального просмотра каждой сцены.

3.3.5 Редактирование программы

Сцены следует редактировать вручную.

Порядок действий:

- 1) Нажмите и удерживайте клавишу PROGRAM, пока не замигает светодиод.
- 2) посредством клавиш Блок памяти вверх (BANK UP)/ Блок памяти вниз (BANK DOWN) выберите нужный блок памяти с программой для проверки.
- 3) Выберите нужное устройство посредством клавиши Сканер.
- 4) Настройте параметры осветительного прибора посредством регуляторов каналов и диска.
- 5) Нажмите клавишу Добавить /Midi (MIDI/ADD) для подготовки к сохранению.
- 6) Выберите нужную клавишу SCENE для сохранения.

Примечания:

Не выбирайте Blackout (Гашение), если светодиод горит.

Также клавиша называется **TAP-SYNC**

Примечания:

Примечания:

Не выбирайте Blackout (Гашение), если светодиод горит

3.3.6 Копирование программы

Порядок действий:

- 1) Нажмите и удерживайте клавишу PROGRAM, пока не замигает светодиод.
- 2) Посредством клавиш Блок памяти вверх (BANK UP)/ Блок памяти вниз (BANK DOWN) выберите блок памяти, который вы будете копировать.
- 3) Нажмите клавишу Добавить /Midi (MIDI/ADD) для подготовки копии.
- 4) Посредством клавиш Блок памяти вверх (BANK UP)/ Блок памяти вниз (BANK DOWN) выберите блок памяти, куда будет произведена запись.
- 5) Нажмите клавишу MUSIC BANK COPY для осуществления копирования. Все светодиоды на контроллере мигнут.

3.4. Программирование алгоритмов движения

Алгоритм движения создается на основе ранее созданных сцен. Сцены превращаются в шаги алгоритма движения и могут быть выстроены в любом нужном вам порядке. Настоятельно рекомендуется до первого программирования алгоритмов движения удалить все алгоритмы движения из памяти. См. пункт «Удаление всех алгоритмов движения».

3.4.1. Создание алгоритма движения

Алгоритм движения может содержать 240 сцен в качестве шагов. Термины шаги и сцены взаимозаменяемы.

Порядок действий:

- 1) Нажмите и удерживайте клавишу PROGRAM, пока не замигает светодиод.
- 2) Нажмите одну из 6 клавиш алгоритмов движения CHASE, которую вы хотите запрограммировать.
- 3) При необходимости смените банк памяти для выбора нужной сцены.
- 4) Выберите сцену, которую следует вставить.
- 5) Нажмите клавишу Добавить /Midi (MIDI/ADD) для сохранения.
- 6) Повторите пункты 3-5 для добавления дополнительных шагов в алгоритм. Можно сохранить до 184 шага.
- 7) Нажмите и удерживайте клавишу PROGRAM для сохранения алгоритма движения.

Примечания:

Будут скопированы все 8 сцен программы

Примечания:

3.4.2. Запуск алгоритма движения

Порядок действий:

- 1) Нажмите клавишу CHASE, затем клавишу AUTO/DEL.
- 2) Отрегулируйте скорость выполнения алгоритма движения, дважды нажав клавишу TAPSYNC DISPLAY с нужной вам скоростью

3.4.3 Проверка алгоритма движения

Порядок действий:

- 1) Нажмите и удерживайте клавишу PROGRAM, пока не загорится светодиод.
- 2) Выберите нужный алгоритм движения посредством соответствующей клавиши CHASE.
- 3) Нажимайте клавишу TAPSYNC DISPLAY для переключения экрана в режим шагов.
- 4) Просмотрите каждую сцену/шаг по отдельности посредством клавиш Блок памяти вверх (BANK UP)/ Блок памяти вниз (BANK DOWN)

3.4.4 Редактирование алгоритма движения

(Копирование блока памяти в алгоритм движения)

Порядок действий:

- 1) Нажмите и удерживайте клавишу PROGRAM для перехода в режим программирования.
- 2) Выберите нужный алгоритм движения посредством соответствующей клавиши CHASE.
- 3) выберите блок памяти, который будет скопирован, посредством клавиш BANK UP/DOWN.
- 4) Нажмите клавишу MUSIC/BANK COPY для подготовки копирования.
- 5) Нажмите клавишу MIDI/ADD для копирования блока памяти. Все светодиоды мигнут.

3.4.5 Редактирование алгоритма движения

(Копирование блока памяти в алгоритм движения)

Порядок действий:

- 1) Нажмите и удерживайте клавишу PROGRAM для перехода в режим программирования.
- 2) выберите блок памяти, который содержит предназначенную для копирования сцену, посредством клавиш BANK UP/DOWN.
- 3) Нажмите нужную клавишу SCENE, которая соответствует копируемой сцене.
- 4) Нажмите клавишу MIDI/ADD для копирования сцены. Все светодиоды мигнут.

Примечания:

Пауза между двумя нажатиями устанавливает скорость выполнения алгоритма движения (до 10 минут)

Примечания:

Примечания:

Примечания:

3.4.6. Редактирование алгоритма движения

(Вставка сцены в алгоритм движения)

Порядок действий:

- 1) Нажмите и удерживайте клавишу PROGRAM для перехода в режим программирования.
- 2) Выберите нужный алгоритм движения посредством соответствующей клавиши CHASE.
- 3) Нажимайте клавишу TAPSYNC DISPLAY для переключения экрана в режим шагов.
- 4) Посредством клавиш BANK UP/DOWN пролистайте шаги и найдите точку для вставки новой сцены. На дисплее будет отображен номер шага.
- 5) Нажмите клавишу MIDI/ADD для подготовки вставки.
- 6) Посредством клавиш BANK UP/DOWN выберите нужную сцену.
- 7) Нажмите нужную клавишу SCENE, которая соответствует вставляемой сцене.
- 8) Нажмите клавишу MIDI/ADD для вставки сцены. Все светодиоды мигнут.

3.4.7. Удаление сцены в алгоритме движения

Порядок действий:

- 1) Нажмите и удерживайте клавишу PROGRAM для перехода в режим программирования.
- 2) Посредством соответствующей клавиши выберите нужный алгоритм движения CHASE, который содержит подлежащую удалению сцену.
- 3) Нажимайте клавишу TAPSYNC DISPLAY для переключения экрана в режим шагов.
- 4) Посредством клавиш BANK UP/DOWN выберите сцену/шаг, подлежащие удалению.
- 5) Нажмите клавишу AUTO DEL для удаления шага/сцены. Все светодиоды мигнут.

3.4.8 Удаление алгоритма движения

Порядок действий:

- 1) Нажмите и удерживайте клавишу PROGRAM для перехода в режим программирования.
- 2) Посредством соответствующей клавиши (1-6) выберите нужный алгоритм движения CHASE, подлежащий удалению.
- 3) Нажмите и удерживайте клавишу AUTO DEL и соответствующую клавишу CHASE для удаления алгоритма движения. Все светодиоды мигнут.

Примечания:

Т.е. для того, чтобы вставить сцену между шагами 05 и 06 передвигайтесь посредством клавиш BANK UP/DOWN, пока на экране не отобразится STEPO5.

Примечания:

Примечания:

3.4.9 Удаление всех алгоритмов движения

Внимание! Данная операция приведет к необратимому удалению памяти с алгоритмами движения. Отдельные сцены и программы будут сохранены.

Порядок действий:

- 1) Отключите контроллер.
- 2) Нажмите и удерживайте клавиши BANK DOWN и AUTO DEL при включении контроллера.
- 3) Все светодиоды мигнут.

3.5. Программирование сцен (шагов)

3.5.1 Вставка сцены

Порядок действий:

- 1) Нажмите и удерживайте клавишу PROGRAM для перехода в режим программирования.
- 2) Выберите нужный алгоритм движения посредством соответствующей клавиши CHASE.
- 3) Нажимайте клавишу TAPSYNC DISPLAY для переключения экрана в режим шагов.
- 4) Посредством клавиш BANK UP/DOWN пролистайте шаги и найдите точку для вставки новой сцены. На дисплее будет отображен номер шага.
- 5) Нажмите клавишу MIDI/ADD для подготовки вставки.
- 6) Посредством клавиш BANK UP/DOWN выберите нужную сцену.
- 7) Нажмите нужную клавишу SCENE, которая соответствует вставляемой сцене.
- 8) Нажмите клавишу MIDI/ADD для вставки сцены. Все светодиоды мигнут.

3.5.2 Копирование сцены

Порядок действий:

- 1) Нажмите и удерживайте клавишу PROGRAM, пока не замигает светодиод.
- 2) Посредством клавиш Блок памяти вверх (BANK UP)/ Блок памяти вниз (BANK DOWN) выберите блок памяти, который вы будете копировать.
- 3) Нажмите нужную клавишу SCENE, которая соответствует копируемой сцене.
- 4) Нажмите клавишу Добавить /Midi (MIDI/ADD) для копирования сцены.
- 5) Посредством клавиш Блок памяти вверх (BANK UP)/ Блок памяти вниз (BANK DOWN) выберите блок памяти, куда будет произведена запись.
- 6) Нажмите нужную клавишу SCENE для осуществления копирования. Все светодиоды на контроллере мигнут.

Примечания:

Примечания:

Т.е. для того, чтобы вставить сцену между шагами 05 и 06 передвигайтесь посредством клавиш BANK UP/DOWN, пока на экране не отобразится STEPO5

Примечания:

3.5.3 Удаление сцены

Порядок действий:

- 1) Нажмите и удерживайте клавишу PROGRAM для перехода в режим программирования.
- 2) Посредством клавиш BANK UP/DOWN выберите блок памяти, содержащий подлежащую удалению сцену.
- 3) Нажмите и удерживайте клавишу AUTO DEL.
- 4) Нажмите нужную клавишу SCENE, которая соответствует удаляемой сцене. ее светодиоды на контроллере мигнут.

3.5.4 Удаление всех сцен

Порядок действий:

- 1) Нажмите и удерживайте клавиши PROGRAM и BANK DOWN во время выключения контроллера.
- 2) Включите контроллер.

3.6. Воспроизведение

3.6.1 Запуск в режиме звуковой активации

Порядок действий:

- 1) Нажмите и удерживайте клавишу MUSIC BANK COPY, пока не загорится светодиод MUSIC LED.
- 2) Посредством клавиш BANK UP/DOWN выберите блок памяти для запуска в режиме звуковой активации.
- 3) Также вы можете нажать одну из клавиш алгоритмов движения CHASE (1-6) или несколько клавиш CHASE по очереди, и все выбранные алгоритмы движения будут повторяться в указанном порядке.
- 4) Вы можете настроить длительность переходов посредством регулятора FADE TIME.

3.6.2 Запуск в автоматическом режиме

Порядок действий:

- 1) Нажмите и удерживайте клавишу AUTO DEL, пока не загорится светодиод AUTO LED.
- 2) Если не будет нажата клавиша алгоритма движения CHASE, контроллер автоматически запустит программу из блока памяти.
- 3) Посредством клавиш BANK UP/DOWN вы можете выбрать нужную программу.

Примечания:

При удалении сцены место размещения сцены в памяти не удаляется, однако всем 192 каналам, выделенным под сцену, будет присвоено значение 0.

Примечания:

При удалении сцены место размещения сцены в памяти не удаляется, однако всем 192 каналам, выделенным под сцену, будет присвоено значение 0.

Примечания:

В режиме звуковой активации программы будут активироваться звуком посредством встроенного микрофона.

Несколько выбранных алгоритмов работы будут повторяться в том порядке, в котором они были выбраны.

Примечания:

В автоматическом режиме программы будут активироваться на основании настроек регуляторов скорости SPEED и плавности перехода FADE TIME.

Несколько выбранных алгоритмов работы будут повторяться в том порядке, в котором они были выбраны.

4) Также вы можете нажать одну из клавиш алгоритмов движения CHASE (1-6) или несколько клавиш CHASE по очереди, и все выбранные алгоритмы движения будут повторяться в указанном порядке.

5) Вы можете настроить длительность переходов между шагами посредством регулятора FADE TIME, и настроить длительность шага посредством регулятора SPEED.

3.6.3 Гашение луча

Клавиша гашения луча Blackout полностью отключает все источники света

3.7 Работа через MIDI

Контроллер будет выполнять только те команды MIDI, которые получены от канала MIDI, переведенного в режим полной остановки. Любое управление посредством MIDI осуществляется на основе команд в виде нот. Все остальные инструкции MIDI игнорируются. Для остановки алгоритма движения активируйте гашения луча посредством ноты.

Порядок действий:

- 1) Нажмите и удерживайте клавишу **MIDI/ADD** в течение примерно 3-х секунд.
- 2) Выберите канал управления MIDI (1-16) посредством клавиш **BANK UP/DOWN**.
- 3) Нажмите и удерживайте клавишу **MIDI/ADD** в течение 3-х секунд для сохранения настроек.
- 4) Для отключения управления MIDI нажмите любую другую клавишу кроме BANK во время шага 2.

Примечания:

По этому каналу контроллер будет получать MIDI команды в виде нот.

Нота MIDI	ФУНКЦИЯ (ВКЛ./ВЫКЛ.)
00-07	Сцены 1-8 в блоке памяти 1
08-15	Сцены 1-8 в блоке памяти 2
16-23	Сцены 1-8 в блоке памяти 3
24-31	Сцены 1-8 в блоке памяти 4
32-39	Сцены 1-8 в блоке памяти 5
40-47	Сцены 1-8 в блоке памяти 6
48-55	Сцены 1-8 в блоке памяти 7
56-63	Сцены 1-8 в блоке памяти 8
64-71	Сцены 1-8 в блоке памяти 9
72-79	Сцены 1-8 в блоке памяти 10
80-87	Сцены 1-8 в блоке памяти 11

Нота MIDI	ФУНКЦИЯ (ВКЛ./ВЫКЛ.)
88-95	Сцены 1-8 в блоке памяти 12
96-103	Сцены 1-8 в блоке памяти 13
104-111	Сцены 1-8 в блоке памяти 14
112-119	Сцены 1-8 в блоке памяти 15
120	Алгоритм движения 1
121	Алгоритм движения 2
122	Алгоритм движения 3
123	Алгоритм движения 4
124	Алгоритм движения 5
125	Алгоритм движения 6
126	Гашение луча

4. Приложение

4.1. Информация о DMX

В протоколе DMX-512 в сумме 512 каналов. Каналы можно назначать любым образом. Устройству, поддерживающему протокол DMX-512, потребуется один или несколько последовательных каналов. Пользователь должен назначить стартовый адрес для устройства, который будет означать первый канал, резервируемый на контроллере.

Существует большое количество различных устройств, которыми можно управлять по протоколу DMX-512, и все они различаются количеством требуемых каналов. Необходимо заранее спланировать, какой стартовый адрес будет выбран. Каналы никогда не должны совпадать. Если такое произойдет, это приведет к неполадкам в работе тех устройств, стартовый адрес которых выбран неверно. Однако вы можете управлять несколькими устройствами одного типа с назначением им одного адреса, если вам требуется, чтобы действия устройств были в точности одинаковыми. Иными словами, все устройства будут получать одни и те же команды и действовать одинаково.

При подключении через протокол DMX устройства следует соединять последовательно. Последовательное соединение означает, что выходной разъем DATA OUT одного устройства подключается к входному разъему DATA IN следующего устройства. Порядок соединения устройств в цепь не важен и не влияет на взаимодействие контроллера с устройствами. Следует использовать такой порядок подключения, который позволяет объединить устройства наиболее простым образом с кратчайшей длиной проводов. Соединяйте устройства посредством экранированного двухжильного кабеля «витая пара» с разъемами XLR 3-Пин «мама» - «папа». Экранирование провода соединяется с Пин 1, Пин 2 это минус (S-), а Пин 3 – плюс (S+).

4.2 Соединение устройств в цепь

Схема XLR-соединения

XLR-разъем для протокола DMX – «мама»

XLR-разъем для протокола DMX – «папа»



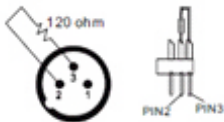
1 – Земля
2 – Минус (-)
3 – Плюс (+)



1 – Земля
2 – Минус (-)
3 – Плюс (+)

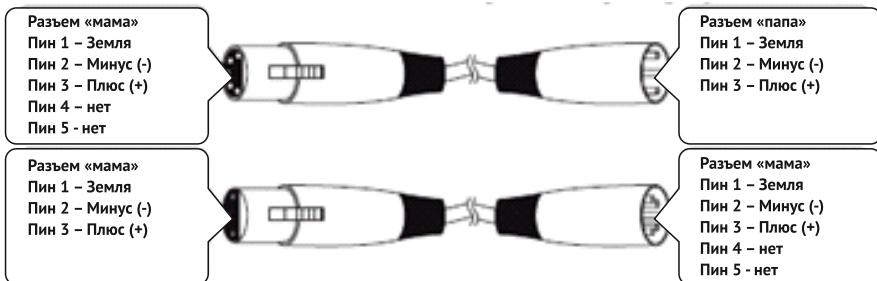
Внимание: На последнем устройстве цепи следует использовать замыкатель цепи. Следует припаять резистор на 120 Ом между Пин 2 (-) и Пин 3 (+) в вилке XLR, которая затем вставляется в разъем DMX последнего устройства.

В режиме контроллера на последнем устройстве цепи следует использовать замыкатель цепи, который подключается к разъему DMX устройства. Это снижает электрические помехи, которые могут привести к нарушению передачи сигналов DMX. Замыкатель цепи представляет собой резистор на 120 Ом, который подключается между Пин 2 и 3 разъема XLR типа «папа» (+ и - сигнал). Этот элемент вставляется в разъем XLR типа «мама» последнего устройства последовательной цепи и выступает в качестве замыкателя цепи. Схема соединений приведена далее.



Если вы хотите подключить контроллеры DMX с другими XLR-разъемами, вам необходимо будет использовать адаптеры.

Переход от разъема 3-пин к разъему 5-пин



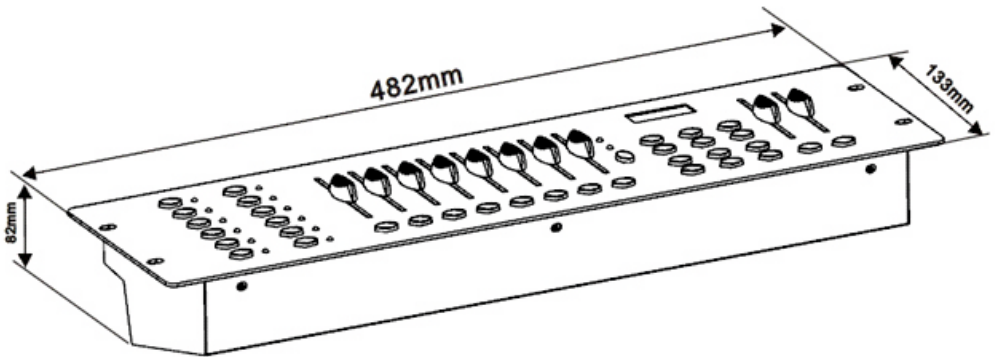
4.3. Таблица данных о положениях двухпозиционных DIP-переключателей

Таблица значений адресов DMX														
Положение DIP-переключателя														
Положение DIP-переключателя 0=Выкл.	#9	0	0	0	0	0	0	0	0	1	1	1	1	1
	#8	0	0	0	0	1	1	1	1	0	0	0	0	1
	#7	0	0	1	1	0	0	1	1	0	0	1	1	0
	#6	0	1	0	1	0	1	0	1	0	1	0	1	0
#1	#2	#3	#4	#5										
0	0	0	0	0	32	64	96	128	160	192	224	256	288	320
1	0	0	0	0	1	33	65	97	129	161	193	225	257	289
0	1	0	0	0	2	34	66	98	130	162	194	226	258	290
1	1	0	0	0	3	35	67	99	131	163	195	227	259	291
0	0	1	0	0	4	36	68	100	132	164	196	228	260	292
1	0	1	0	0	5	37	69	101	133	165	197	229	261	293
0	1	1	0	0	6	38	70	102	134	166	198	230	262	294
1	1	1	0	0	7	39	71	103	135	167	199	231	263	295
0	0	0		0	8	40	72	104	136	168	200	232	264	296
1	0	0		0	9	41	73	105	137	169	201	233	265	297
0	1	0		0	10	42	74	106	138	170	202	234	266	298
1	1	0		0	11	43	75	107	139	171	203	235	267	299
0	0	1		0	12	44	76	108	140	172	204	236	268	300
1	0	1		0	13	45	77	109	141	173	205	237	269	301
0	1	1		0	14	46	78	110	142	174	206	238	270	302
1	1	1		0	15	47	79	111	143	175	207	239	271	303
0	0	0	0		16	48	80	112	144	176	208	240	272	304
1	0	0	0		17	49	81	113	145	177	209	241	273	305
0	1	0	0		18	50	82	114	146	178	210	242	274	306
1	1	0	0		19	51	83	115	147	179	211	243	275	307
0	0	1	0		20	52	84	116	148	180	212	244	276	308
1	0	1	0		21	53	85	117	149	181	213	245	277	309
0	1	1	0		22	54	86	118	150	182	214	246	278	310
1	1	1	0		23	55	87	119	151	183	215	247	279	311
0	0	0			24	56	88	120	152	184	216	248	280	312
1	0	0			25	57	89	121	153	185	217	249	281	313
0	1	0			26	58	90	122	154	186	218	250	282	314
1	1	0			27	59	91	123	155	187	219	251	283	315
0	0	1			28	60	92	124	156	188	220	252	284	316
1	0	1			29	61	93	125	157	189	221	253	285	317
0	1	1			30	62	94	126	158	190	222	254	286	318
1	1	1			31	63	95	127	159	191	223	255	287	319

Положение
DIP-переключателя

Адреса DMX

4.4. Технические характеристики



Размеры	482 X133 X82 мм
Вес	2.0 кг
Параметры электропитания	Пост. ток 9В-12В, 500мА мин.
Максимальная температура окружающей среды	45 С
Ввод данных	3-пин XLR разъем «папа»
Вывод данных	3-пин XLR разъем «мама»
Конфигурация Пин	пин 1 экран, пин 2 (-), пин 3 (+)
Протоколы	DMX-512 USITT

Очистка устройства:

Из-за осадка тумана и дыма, очистка пыли с внутренних и внешних поверхностей производится регулярно, чтобы максимизировать срок службы. Частота проведения чисток зависит от условий эксплуатации устройства (дым, осадки тумана, пыль, влага). При активном использовании в клубе мы рекомендуем производить чистку ежемесячно. Регулярная очистка продлевает срок жизни устройства и улучшает его эксплуатационные качества.

1. Используйте обычный стеклоочиститель и мягкую ткань для очистки внешней поверхности корпуса.
2. Обязательно полностью высушивайте все части устройства перед его подключением к сети питания.

Гарантия:

Ограниченная гарантия производителя ROSS настоящим гарантирует первоначальному покупателю, что изделия ROSS не будут иметь производственных дефектов материалов и сборки в течение указанного периода, считая с даты покупки. Настоящая гарантия действительно только в случае приобретения устройства на территории России, включая все территориальные владения. Ответственностью покупателя является предоставление достаточных доказательств даты и места покупки при обращении в сервисный центр.

Для получения гарантийного обслуживания необходимо иметь заполненный гарантийный талон. Свяжитесь с отделом обслуживания ROSS по телефону 8-800-333-67-03. Отправляйте устройство только по адресу представительства ROSS в вашем регионе. Все затраты по отправке должны быть предоплачены. Если необходимый ремонт или обслуживание (включая замену деталей) включены в условия настоящей гарантии, ROSS оплатит обратную почтовую пересылку только до указанного адреса на территории РФ. При отправлении устройства целиком, его следует упаковать в оригинальную упаковку. Не следует прикладывать никакие аксессуары при отправке. В случае отправки каких-либо аксессуаров вместе с изделием, ROSS не будет нести никакой ответственности за утерю или повреждение таких аксессуаров, а также не будет гарантировать их возврат в целостности и сохранности.

Настоящая гарантия становится недействительной, если изделие было каким-либо образом модифицировано, что по результатам проверки ROSS привело к нарушению стабильности его работы; если устройство ремонтировалось или обслуживалось кем-либо, кроме завода ROSS., за исключением случаев получения предварительного письменного на то разрешения от ROSS. покупателем; если устройство было повреждено в результате неправильной эксплуатации и невыполнения требований настоящей инструкции по эксплуатации. Данный документ не является договором об оказании услуг, поэтому настоящая гарантия не включает техническое обслуживание, очистку и регулярную диагностику. В сроки, указанные выше, ROSS за свой счет заменит бракованные детали на новые или восстановленные детали, а также возьмет на себя все затраты за гарантийное обслуживание и ремонт в случае наличия брака материалов или сборки. Согласно данной гарантии ROSS несет ответственность только за ремонт изделия или его замену, включая запчасти, по собственному усмотрению ROSS. Все изделия, попадающие под действие данной гарантии, были произведены после 1 января 2013 года и имеют соответствующую идентификационную маркировку.

ROSS оставляет за собой право вносить изменения в дизайн и/или улучшать изделие без обязательства вносить данные изменения в ранее произведенные изделия. Не дается никакой прямой или косвенной гарантии в отношении аксессуаров, поставляемых в комплекте с изделиями, указанными выше. За исключением случаев прямо описанных в действующем законодательстве, все косвенные гарантии от лица ROSS в связи с данным изделием, включая гарантии годности для продажи, ограничиваются периодом срока гарантии, указанным ранее. Никакие прямые или косвенные гарантии, включая гарантии годности для продажи, не действуют в отношении данного изделия после истечения указанного срока гарантии. Единственным средством исправления неисправностей для покупателя или Дилера будет ремонт или замена в соответствии с описанными выше условиями; ни при каких обстоятельствах ROSS не будет нести ответственности за любой ущерб, прямой или косвенный, возникший в результате использования изделия, или неспособности его использовать. Настоящая гарантия является единственной письменной гарантией от лица ROSS, и отменяет все предыдущие гарантии и гарантийные условия и сроки, опубликованные ранее. Сроки действия гарантии производителя: Все устройства ROSS = Гарантия ограничивается 1 годом (365 дней)

ROSS

Контакты:

www.ross-systems.ru

info@ross-systems.ru

тел 8-800-333-67-03



Сделано в Китае

