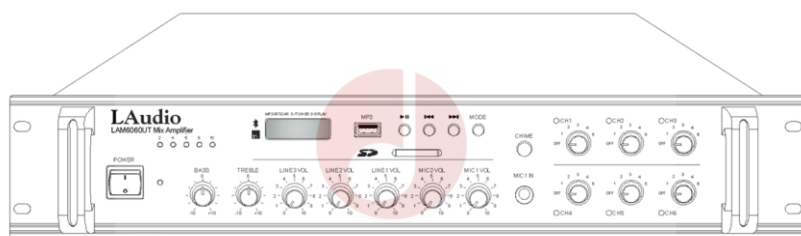


# LAudio

**МИКСЕР-УСИЛИТЕЛЬ**



**Модель LAM6060UT, LAM6120UT,  
LAM6250UT, LAM6350UT**

[www.LUTNER.ru](http://www.LUTNER.ru)

**РУКОВОДСТВО ПО ЭКСПЛУАТАЦИИ**

## ПРЕДУПРЕЖДЕНИЕ: ПРОЧТИТЕ ДАННЫЕ ИНСТРУКЦИИ, ПРЕЖДЕ ЧЕМ ИСПОЛЬЗОВАТЬ УСТРОЙСТВО

- ♦ Используйте только поставляемые в комплекте источник и шнур питания. Если Вы не знаете параметры питания в сети общего пользования, свяжитесь с дилером или местным поставщиком электроэнергии.
- ♦ Не отламывайте клемму заземления от шнура питания.
- ♦ Не пытайтесь поставить на предохранитель «жучка» или использовать предохранитель другого номинала.
- ♦ Не пытайтесь ремонтировать устройство самостоятельно, так как снятие крышек может подвергнуть Вас опасности электрошока и другим рискам.
- ♦ Позвольте квалифицированным специалистам заняться ремонтом. Ремонт необходим в том случае, если устройство каким-либо образом было повреждено, например если был поврежден штепсель или шнур питания, в устройство попала жидкость или посторонние объекты, устройство было подвержено воздействию дождя или сырости, не функционирует нормально или было уронено.
- ♦ Не удаляйте средства безопасности с поляризованного штепселя или штепселя с заземлением. Поляризованный штепсель это штепсель, один из щупов которого шире другого (*при питании от 110 вольт*). Штепсель с заземлением оснащен двумя щупами и одним хвостовиком заземления. Широкий щуп и третий хвостовик сделаны для безопасности. Если поставляемый в комплекте штепсель не подходит к розетке питания, проконсультируйтесь с электриком по поводу замены розетки.
- ♦ Не пользуйтесь усилителем в сырых или влажных условиях.
- ♦ Шнур питания следует отключить от розетки, если Вы не пользуетесь устройством в течение долгого промежутка времени.
- ♦ Не наступайте на шнур и избегайте перегибов, особенно близко к штепселю и гнезду устройства.
- ♦ Когда приборный или сетевой штепсель используются для выключения устройства, выключатель самого устройства останется в положении **ВКЛЮЧЕНО**.

## ОБЩАЯ ИНФОРМАЦИЯ

Спасибо за то, что вы приобрели комбинированный микшер-усилитель LAudio. Поздравляем вас с этим выбором!

## ОСОБЕННОСТИ

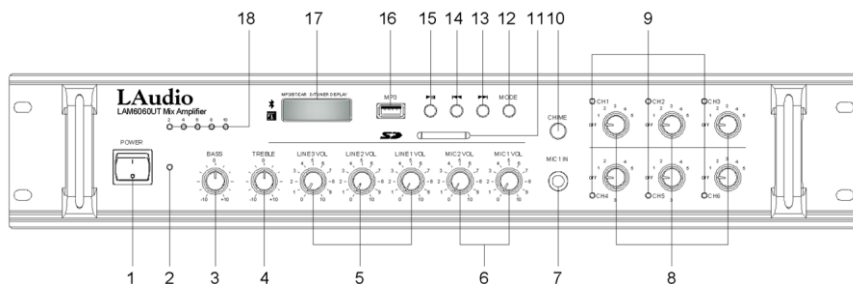
- Включает в себя MP3-плеер, FM-тюнер, BT, зонер (6 зон), предусилитель и усилитель мощности.
- Инфракрасный пульт дистанционного управления для управления MP3/TUNER/BT, который включает переключатели режимов, выбор программы, регулировку громкости, режим повтора, режим эквалайзера и переключатели USB/SD.
- Светодиодный дисплей показывает громкость, статус воспроизведения, номер программы и т.д.
- 2 входа MIC, 3 входа AUX и 1 выход AUX.
- Номинальный выход 4-16 Ом.
- 6-зонный селектор, индивидуальная регулировка громкости и индикация выходного уровня для каждого выхода зоны.
- Функция отключения звука для приоритетного ввода.
- Контроль высоких и низких частот
- Звонок с приоритетным выходом
- 5-сегментный светодиодный индикатор указывает уровень громкости в каждой зоне.
- Защита и сигнализация в случае короткого замыкания на выходе.



Lutner  
music company  
www.LUTNER.ru

## ВНЕШНИЙ ВИД

### ПЕРЕДНЯЯ ПАНЕЛЬ

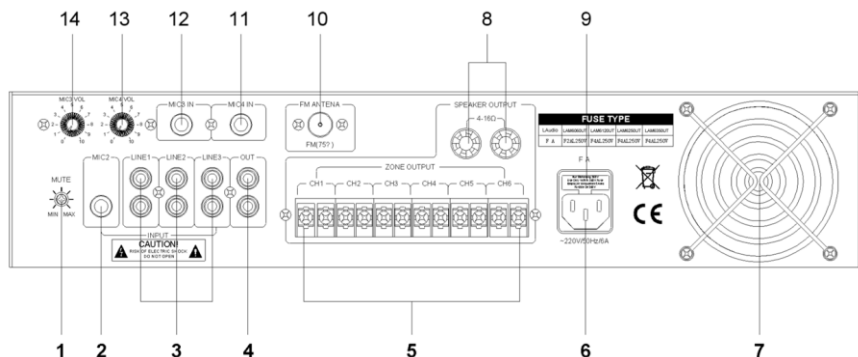


- Power switch**  
Выключатель питания усилителя.
- Индикатор питания**  
Индикатор загорается, когда усилитель включен.
- BASS control**  
Регулятор низких частот.
- TREBLE control**  
Регулятор высоких частот.
- Line input control**  
Регулятор громкости линейного входа.
- MIC volume control**  
Регулятор громкости микрофона.
- MIC1 input jack**  
Подключите микрофон с небалансным напряжением 30-6000м с помощью стандартного разъема для наушников 1/4" (6,3мм). Функция отключения звука активируется при отправке сигнала на Mic1.
- Кнопка зоны 1-6**
- Индикатор уровня зоны**
- Кнопка сигнализации**
- MP3 SD**  
Разъем подключения карты памяти SD
- AUX/TUNER/BT/MP3 audio select key**  
Переключатель режима AUX/TUNER/BT/MP3
- Next**  
Следующая станция/трек.
- Previous**  
Предыдущая станция/трек.
- Play/Pause**  
Воспроизведение/пауза.
- USB**  
Разъем для подключения USB диска
- LED Display**  
Светодиодный дисплей состояния MP3/TUNER.
- Светодиодный индикатор уровня**

#### ВАЖНО:

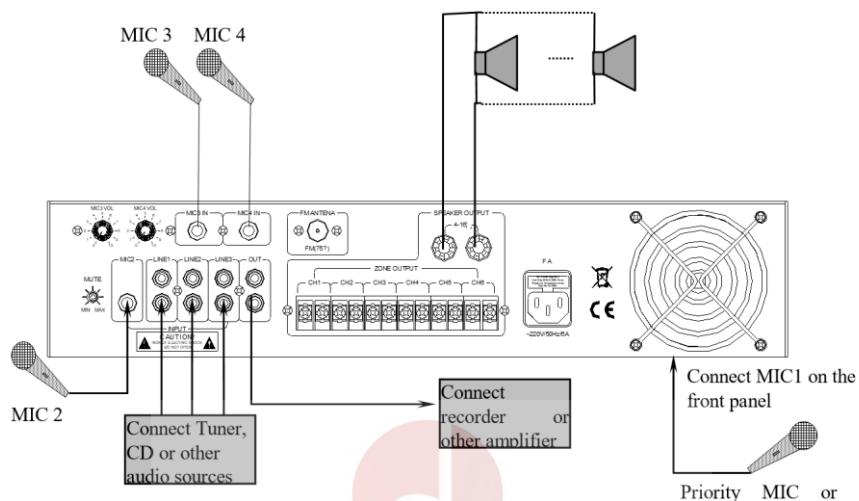
Если все пять светодиодных индикаторов остаются включенными, это указывает на перегрузку. В этом случае отрегулируйте громкость так, чтобы мигали только 4 или 5 светодиодных индикаторов.

## ЗАДНЯЯ ПАНЕЛЬ

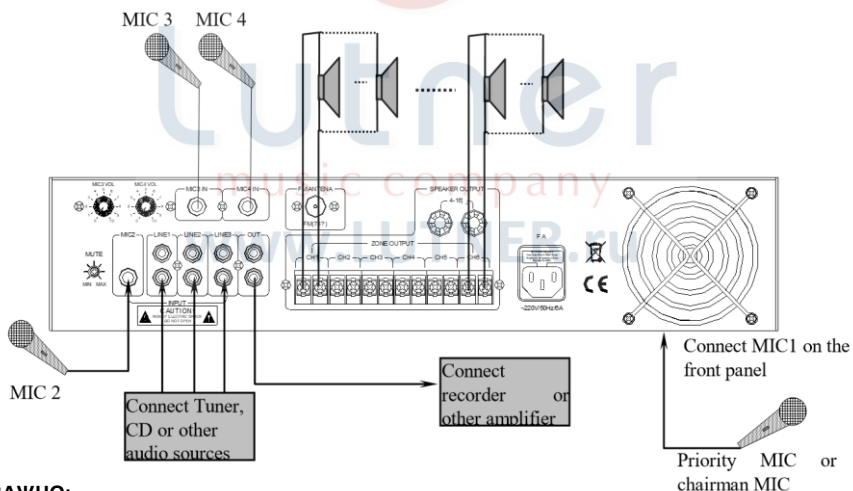


- 1. Mute control**  
Настройка функции отключения звука
- 2. Вход MIC2**  
Подключите микрофон с небалансным напряжением 30-6000 Ом с помощью стандартного разъема для наушников 1/4" (6,3мм). Функция отключения звука активируется при отправке сигнала на Mic1.
- 3. Входы Line1, Line2 и Line3**  
Подключите внешние устройства воспроизведения аудио
- 4. AUX output**  
Линейный выход. Подключите записывающее устройство.
- 5. Терминал выхода 6 зон. Примечание: выходное напряжение каждой зоны составляет соответственно 0В, 6В, 13В, 25В, 50В и 100В.**
- 6. Power line socket**  
Разъем питания сети переменного тока 220В/50Гц.
- 7. Решетка вентилятора.**
- 8. Терминал громкоговорителей.**
- 9. Предохранитель.**
- 10. Антенна FM.**
- 11. Вход MIC4.**
- 12. Вход MIC3.**
- 13. Регулятор уровня громкости MIC4.**
- 14. Регулятор уровня громкости MIC3.**

## ПОДКЛЮЧЕНИЕ (без мульти-зональных выходов)



## ПОДКЛЮЧЕНИЕ (с мульти-зональными выходами)

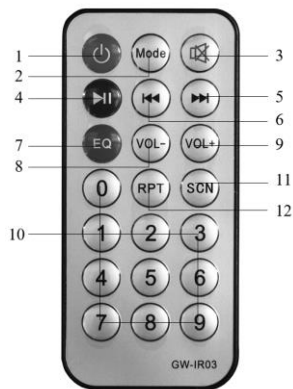


### ВАЖНО:

Открытие и закрытие отдельной зоны может быть получено с помощью регулятора громкости зоны на передней панели.

## ПУЛЬТ ДИСТАНЦИОННОГО УПРАВЛЕНИЯ

1. Включение/выключение питания.
2. Mode: Кнопка переключения AUX, TUNER, BT and MP3.
3. Mute: кнопка отключения звука MP3/TUNER/BT. Нажмите эту кнопку один раз, и содержимое, отображаемое на светодиодном индикаторе, будет мигать после отключения звука воспроизводимой программы; снова нажмите эту кнопку, чтобы отменить отключение звука.
4. В режиме MP3/BT: воспроизведение/пауза. В режиме TUNER: кнопка вызова канала из памяти тюнера: нажмите эту кнопку несколько раз, чтобы последовательно выбрать канал, сохраненный в памяти тюнера.
5. В режиме MP3/BT: предыдущая песня. В режиме TUNER: предыдущий канал.
6. В режиме MP3/BT: следующая песня. В режиме TUNER: следующий канал.
7. Эквалайзер: в режиме MP3 переключает встроенные настройки эквалайзера – Class/Jazz/Rock/Bass/Pop.
8. VOL-: кнопка уменьшения громкости MP3/TUNER/BT.
9. VOL +: кнопка увеличения громкости MP3/TUNER/BT.
10. Цифровые клавиши 0-9: они используются для ввода номера песни MP3 и сохранения номера канала тюнера.
11. U/SD: В режиме MP3 используется для переключения между картами памяти USB и SD. В режиме тюнера используется для автоматического поиска канала.
12. RPT: выбор режима повторения MP3 – повтор одной песни или повтор всех песен.



## РАБОЧИЙ РЕЖИМ

### Режим MP3

Подключите линии в соответствии с приведенной выше схемой подключения, включите питание, нажав выключатель питания на передней панели. По умолчанию после включения усилитель будет воспроизводить программу, которая воспроизводилась до предыдущего отключения. Например, если до предыдущего выключения воспроизводилась радиопрограмма, она будет воспроизводиться автоматически после включения. Чтобы воспроизвести программу MP3, нажмите кнопку "AUX/TUNE/BT/MP3" или кнопку "Mode" на пульте дистанционного управления для переключения режима.

#### 1. Для воспроизведения программы MP3

- 1) Начните воспроизведение: переключитесь в режим воспроизведения MP3 описанным выше способом (если воспроизводится программа MP3, такая операция не выполняется), подключите UT-диск, на котором хранится программа MP3, к интерфейсу USB, и оборудование начнет воспроизведение автоматически. Воспользуйтесь 14 кнопками на панели оборудования, чтобы выбрать программу для воспроизведения и управлять приостановкой воспроизведения.
- 2) Выбор режима повтора: используйте пульт дистанционного управления для выбора режима повтора программы с опциями повтора – повтор одной песни или повтор всех песен. Нажмите кнопку «RPT» один раз, и светодиод отобразит «ONE», что указывает на повторное воспроизведение текущей воспроизводимой песни; нажмите кнопку «RPT» еще раз, и светодиод отобразит «ALL», указывая на повторное воспроизведение всех песен на UT-диске.
- 3) Выбор режима эквалайзера: MP3 на данном аппарате имеет пять (5) режимов эквалайзера, включая режим «Классика», «Джаз», «Рок», «Бас» и «Поп». Разрешается выбирать с помощью кнопки «EQ» на пульте дистанционного управления. При нажатии кнопки «EQ» на дисплее будет отображаться «Eq0»-«Eq4». При непрерывном нажатии по очереди появляются пять режимов «Eq0\Eq1\Eq2\Eq3\Eq4», из которых пользователь может выбрать желаемое звучание.
- 4) USB/SD: MP3-плеер, встроенный в усилитель, может воспроизводить программу с интерфейса USB или воспроизводить программу с интерфейса SD. Усилитель выберет

программу из памяти, окончательно подключенную для воспроизведения. Например, он воспроизводит программу с интерфейса USB, а затем подключает SD-карту к оборудованию и автоматически переключается на воспроизведение программы MP3 на SD-карте.

- 5) Режим BT: при переключении в режим BT цифровой экран отображает «bt» и продолжает мигать. Пожалуйста, включите переключатель устройств Bluetooth, таких как мобильные телефоны и компьютеры, найдите устройство Bluetooth, найдите имя устройства «DP608» (с паролем: 888888) для сопряжения. После успешного сопряжения пользователь может воспроизводить аудиосигналы на мобильных телефонах и компьютерах (когда устройство успешно сопряжено с Bluetooth мобильного телефона и компьютера, появится сообщение об успешном соединении Bluetooth, а на цифровом экране появится «bt»). перестанет мигать) с отличными функциями беспроводной передачи в пределах 10м.

## 2. Воспроизведение радиопрограммы в режиме Тюнер

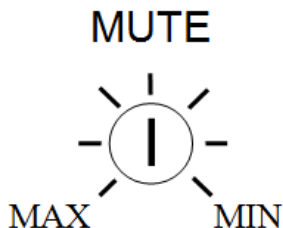
Перейдите в режим воспроизведения «TUNE» описанным выше способом, а затем начните воспроизведение радиопрограммы.

- 1: Поиск канала: перед воспроизведением пользователь должен сначала выполнить поиск радиоканала. Для этой машины есть два метода поиска канала:
- Ищите радиоканал с помощью кнопок выбора песен MP3 на пульте дистанционного управления. Нажмите кнопку выбора песни один раз, радиочастота увеличится или уменьшится на 0,1 МГц. Постоянно нажимайте кнопку, чтобы увеличить или уменьшить частоту определенного канала. При таком способе найденный канал не запоминается в списке сохраненных каналов. Однако сам тюнер имеет функцию памяти, поэтому канал, воспроизводимый после выключения, будет воспроизводиться автоматически при следующем запуске радио.
  - При использовании кнопки «▶||» на панели машины или кнопки «U/SD» на пульте дистанционного управления, можно автоматически выполнять поиск радиостанций от низкочастотного до высокочастотного каскада. Найденные каналы будут запомнены по очереди с соответствующими номерами, начиная с 1, чтобы облегчить прямой вызов канала.
- 2) Вызов канала: вы можете напрямую вызывать и воспроизводить каналы, найденные и запомненные с помощью автоматического поиска. Кнопки «◀◀» или «▶▶» на панели используются для выбора номера для переключения вперед и назад сохраненных каналов. Для вызова канала с помощью пульта дистанционного управления используйте кнопки «▶||»или «EQ». Также вы можете использовать цифровые клавиши «0-9» для ввода сохраненного номера канала.

**ВАЖНО:** Если USB-диск не был подключен к данному оборудованию до запуска, после запуска радиопрограмма будет воспроизводиться автоматически. В этот момент подключите USB -диск, и он перейдет в режим воспроизведения MP3.

### Функция отключения звука MUTE

Данное оборудование обеспечивает функцию отключения звука. Входы Mic2-Mic4, Line1, Line 2 автоматически заглушаются входами Mic1 и Chime, так как сигналы Mic1/Chime имеют повышенный приоритет. Уровень MUTE можно регулировать в диапазоне от MAX до MIN с помощью кнопки управления MUTE на задней панели. Он настроен на MAX перед отправкой с завода.





## МЕРЫ БЕЗОПАСНОСТИ

- Пожалуйста, НЕ подключайте это устройство к источнику питания не убедившись, что система не подключена правильно.
- Проверьте, что входное напряжение на устройстве соответствует требуемому напряжению на устройстве; в противном случае устройство может быть повреждено.
- В устройстве имеется опасное напряжение, которое может привести к поражению электрическим током. Пожалуйста, НЕ открывайте корпус без разрешения, чтобы избежать потенциальных рисков поражения электрическим током.
- Устройство не полностью отключено от источника питания, когда оно выключено. В целях безопасности отключите устройство от розетки, если оно не используется.
- Пожалуйста, НЕ размещайте устройство там, где очень холодно или жарко.
- В рабочей среде устройства должна быть обеспечена хорошая вентиляция, чтобы избежать чрезмерной температуры во время его работы, которая может привести к повреждению устройства.
- Пожалуйста, отсоедините устройство от электрической розетки в дождливую и влажную погоду или когда устройство не используется в течение длительного времени.
- Перед тем, как какой-либо компонент будет удален или повторно установлен в устройство, или перед тем, как какой-либо электрический разъем устройства будет отсоединен или повторно подключен, пожалуйста, отсоедините вилку шнура питания от розеток, чтобы убедиться, что устройство полностью отключено от источника питания.
- В случае любого отказа устройства, пожалуйста, НЕ открывайте корпус и не производите ремонт без разрешения профессионального персонала, чтобы избежать несчастного случая или дополнительных повреждений устройства.
- Пожалуйста, НЕ размещайте едкие химические вещества на устройстве или вблизи него.

### Обратите внимание

- Наша компания предоставляет бесплатное гарантийное обслуживание (включая бесплатные запасные части) по вопросам качества, при условии, что устройство установлено и используется в соответствии с требованиями, указанными в Руководстве пользователя.
- Для гарантии пользователь должен показать гарантийный талон и квитанцию, хранящуюся у пользователя, и счет-фактуру на покупку устройства в качестве подтверждающих документов.
- Следующие условия выходят за рамки гарантии:
  - 1) повреждение продукта из-за неправильной установки, использования или обращения;
  - 2) повреждение продукта из-за ненормальных условий (таких как чрезмерное напряжение источника питания или влажность окружающей среды);
  - 3) повреждение продукта из-за стихийных бедствий;
  - 4) Продукт SN изменен, изменен или удален;
  - 5) Продукт был отремонтирован или изменен любым лицом без надлежащего разрешения нашей компании;
- Пожалуйста, храните руководство пользователя и гарантийный талон в хорошем состоянии.
- В случае любого сбоя в течение гарантийного периода, пожалуйста, свяжитесь с обслуживающим персоналом (или дистрибьютором) нашей компании для обслуживания. Компания не несет ответственности за ущерб, вызванный несанкционированной разборкой, техническим обслуживанием или обслуживанием неуполномоченным персоналом.

## КОМПЛЕКТАЦИЯ

№	Название	Кол-во
1	Микшер-усилитель	1
2	Гарантийная карта	1
3	Сертификат	1
4	Руководство пользователя	1
5	Пластиковая шайба	4
6	Белый винт 5x19 с полупотайной головкой и крестообразным шлицем	4
7	Кабель питания	1
8	Аудиокабель 1500мм	1
9	Антенна FM	1
10	Пульт ДУ MP3/FM	1

## ТЕХНИЧЕСКИЕ ХАРАКТЕРИСТИКИ

Модель		LAM6060UT	LAM6120UT	LAM6250UT	LAM6350UT
<b>Параметр</b>					
Номинальная мощность:		60Вт	120Вт	250Вт	350Вт
Регулирование выхода:		Менее 3дБ			
Входная чувствительность:	MIC:	≤3.0мВ (±0.5mV) небалансный			
	AUX:	≤300мВ (±30mV) небалансный			
Соотношение сигнал/шум:		≥74дБ			
Частотный диапазон:		80Гц-16кГц			
Коэффициент нелинейных искажений, THD:		≤1% 1кГц			
Тембр	НЧ:	±10дБ 100Гц			
	ВЧ:	±10дБ 10кГц			
Функция отключения звука:		Микрофон 1 перекрывает другие входные сигналы			
Питание:		переменный ток 220В/50Гц			
Потребляемая мощность:		120Вт	250Вт	500Вт	650Вт
Габариты устройства:		484×355×88 мм			
Вес, брутто:		11,7кг	13,5кг	16,0кг	17,0кг
Вес, нетто:		9,7кг	11,5кг	14,0кг	15,0кг

## ГАРАНТИЙНЫЕ ОБЯЗАТЕЛЬСТВА

Оборудование отвечает утвержденным образцам и требованиям стандартов: Декларация соответствия ТР ТС 020/2011 «Электромагнитная совместимость технических средств» и ТР ТС 004/2011 «О безопасности низковольтного оборудования», Директивы 2006/95/ЕС, 2004/108/ЕС. Маркирование устройства: модели, торговой марки, знаком соответствия ТР ТС производится на потребительской упаковке. Гарантийные обязательства отвечают Закону РФ «О защите прав потребителей». В соответствии с «Постановлением Правительства от 19 января 1998 года №55» музыкальные инструменты относятся к технически сложным товарам бытового назначения и попадают в «Перечень не продовольственных товаров надлежащего качества, не подлежащих возврату или обмену на аналогичный товар других размера, формы, габарита, фасона, расцветки или комплектации».

Гарантийный срок – 12 месяцев со дня продажи усилителя магазином при условии соблюдения покупателем правил эксплуатации и условий хранения. Без правильно оформленного гарантийного талона или при наличии исправления в нем, претензии по качеству не принимаются. При утере талон не восстанавливается. В случае выявления дефектов производственного характера владелец имеет право на бесплатный ремонт или замену инструмента на протяжении гарантийного срока при соблюдении следующих условий: ремонт производится только уполномоченными сервисными мастерскими по заключению экспертизы что поломка или неисправность относится к разряду гарантийных; гарантия не распространяется на изделия, поврежденные в результате неправильной эксплуатации, несоблюдении условий хранения, небрежного обращения, неправильной регулировки и настройки, попадания жидкости и химических веществ; на изделия с механическими повреждениями; если в течение гарантийного срока какая-либо часть или части инструмента будут заменены нестандартными, не рекомендованными или самодельными, а также если изделие подвергалось ремонту или модернизации лицом или организацией на то неуполномоченными, гарантия может быть полностью или частично прервана без дополнительного извещения.


Гарантия не распространяется на расходные материалы, такие как:

- Лампы
- Кабели
- Динамики

Внимание! Гарантия не распространяется на:

- неисправности, вызванные несоблюдением требований, указанных в Руководстве пользователя;
- неисправности, вызванные попаданием в устройство посторонних предметов или жидкостей
- механические повреждения, произошедшие по вине покупателя.

Претензии к качеству инструмента без наличия паспорта и чека не принимаются.

Наименование (модель)	Микшер-усилитель комбинированный	
Заводской серийный номер		
Производитель	GUTangzhoUT DSPPA AUTdio Co., Ltd. No.1 XiahelUT, Jianggao Town, BaiyUTn District, GUTangzhoUT, China	
Страна происхождения	Китай	
Торговая марка	LAUTdio	
Маркировка модели	LAM6060UT LAM6120UT LAM6250UT LAM6350UT	
Импортер в Российскую Федерацию:	ООО «Лютнер СПб» 195027, г. Санкт-Петербург, пр-кт. Металлистов, дом 7, литер А, офис 405 Почтовый адрес: 191124, Санкт-Петербург, а/я 15, тел. (812) 611-00-97 www.lUTner.rUT	
Дата выпуска (месяц, год)		
Дата продажи		
Подпись продавца		
Штамп продавца		
Исправность устройства проверена в присутствии покупателя. С правилами эксплуатации ознакомлен (а), претензий по внешнему виду и качеству инструмента не имею:		
_____		
(подпись покупателя)		

